

**EU DECLARATION OF CONFORMITY**
DECLARACIÓN UE DE CONFORMIDAD

Certificado Nº SGI 3198065/11

Certificado Nº SGI 3198065/12

The company / *La Empresa:***BASOR ELECTRIC, S.A.**Address / *Dirección:*

Av. Alcodar, 45-47, 46700. Gandía (VLC), Spain.

Declares that the product:

*Declara que el producto:***BASORTRAV FE / F2E**

Installed in accordance to the installation standards, manufacturer's instructions and professional rules, duly maintained and used for the applications as intended.

Instalado de acuerdo con las normas de instalación, instrucciones del fabricante y conforme a las reglas profesionales, debidamente mantenido y utilizado en las aplicaciones para las que está previsto.

Complies with the essential requirements of the Council Directives:

*Cumple con los requisitos esenciales de las Directivas del Consejo:***2014/35/UE (Low Voltage Directive) / (Directiva de Baja Tensión)**

Incorporated in the Spanish Legislation in: R.D. 187/2016.

Incorporado en la Legislación Española en: R.D. 187/2016.

And it is suitable and safe for the intended use and it is in conformity with the following standard:

*Es adecuado y seguro para el uso a que está destinado y es conforme con la siguiente norma:***UNE EN 61537**

Additional information:

Información adicional:

This product is intended to be installed and maintained by skilled persons, it may be used by ordinary persons only as a replacement part, to substitute for an identical device.

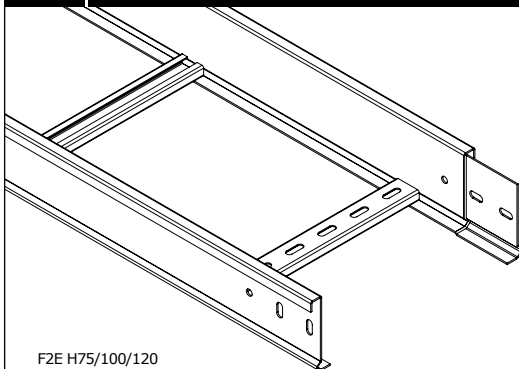
Este producto está previsto para ser instalado y mantenido por un profesional, puede ser usado por una persona no formada para reemplazamiento de uno idéntico.

Place and date:

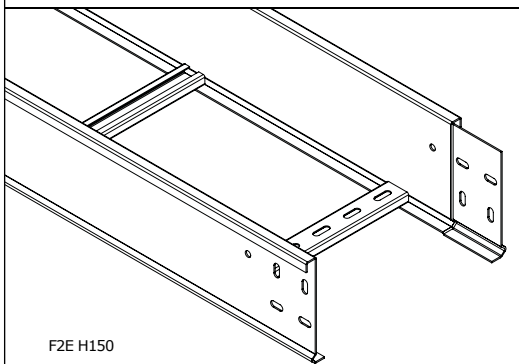
Lugar y fecha:

Gandía May 2016

*Gandía Mayo 2016*Technical department / *Departamento Técnico*

BASORTRAV F2E


F2E H75/100/120



F2E H150

Modelos (BxH):

100x75; 150x75; 200x75; 300x75; 400x75; 500x75; 600x75; 750x75; 900x75; 100x100;
 150x100; 200x100; 300x100; 400x100; 500x100; 600x100; 750x100; 900x100; 100x120;
 150x120; 200x120; 300x120; 400x120; 500x120; 600x120; 750x120; 900x120; 100x150;
 150x150; 200x150; 300x150; 400x150; 500x150; 600x150; 750x150; 900x150.

Espesor = 2 mm

Distancia entre travesaños: 230 mm, 250 mm, 300 mm y 333 mm.

Longitud: 3 m y 6 m.

Acabados: GC

Características de la bandeja:

- Metálico
- No propagador de la llama
- Sistema con continuidad eléctrica
- Componente conductor eléctrico
- Temperatura mínima de -50 °C
- Temperatura máxima de 150 °C
- Con recubrimiento metálico,

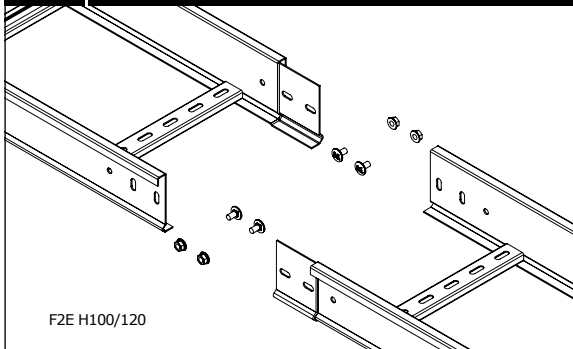
resistencia a la corrosión:

Recubrimiento GC: clase 6

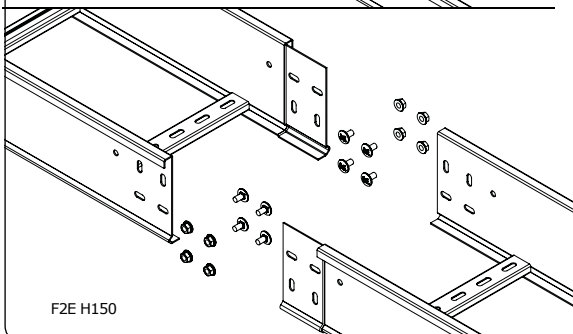
- Resistencia al impacto: 20J

Clasificación según el área libre de la base:

Base Modelos	p=230	p=250	p=300	p=333
100	X	X	X	Y
150	X	X	X	Y
200	X	X	Y	Y
300	X	X	Y	Y
400	X	Y	Y	Y
500	X	Y	Y	Y
600	X	Y	Y	Y
750	X	Y	Y	Y
900	X	Y	Y	Y

INSTRUCCIONES DE MONTAJE


F2E H100/120



F2E H150

- Para montar el sistema enchufable se necesitan 4 conjuntos tornillo B2 (8 conjuntos tornillo B2 para H150).
- La instalación de bandejas para una canalización eléctrica NO debe efectuarse por debajo de otro tipo de canalizaciones, como las de agua, vapor, gas.
- Para facilitar una correcta ventilación, se recomienda instalar las bandejas con una distancia mínima entre ellas de 250 mm.
- Se deben separar 20 mm de la pared las bandejas que se coloquen sobre soportes, para permitir una ventilación óptima de los cables.

Accesorios:

La familia dispone de una amplia gama de accesorios: Tapa TFE/TFEL, pinzas tapa PTFE/PT2AFE/PTFE-E60/PVTFE-E60/PT2AFE-E60/PVT2AFE-E60, separador PS, curva plana CPF2E, curva cóncava CCF2E, curva convexa CXF2E, cruz CRF2E, derivación TEF2E, reducción REFE, brida BFE, unión JUFE, unión articulada JUFE-A y unión bisagra JUFE-B.

El radio mínimo de los accesorios es 300mm.

CARGA DE TRABAJO ADMISIBLE

